

# BIOLINE

## BRIC 3000 BRIC 3600

### CARATTERISTICHE TECNICHE:

Doppia corona induzione da Ø 180mm e 280mm con selezione automatica in base al diametro della padella.

**Dimensioni:** 392 x 526 x 90 mm

**Dim. vetroceramica:** 342 x 405 mm

**Comandi:** pannello digitale on/off, impostazione manuale della potenza (+/-), 25 posizioni di regolazione da 50W a 3600W. Regolazione del timer a 99 minuti con segnale acustico e visivo.

**Potenza:** 3000 W / 3600 W.

**Amperaggio:** 12 A / 16 A.

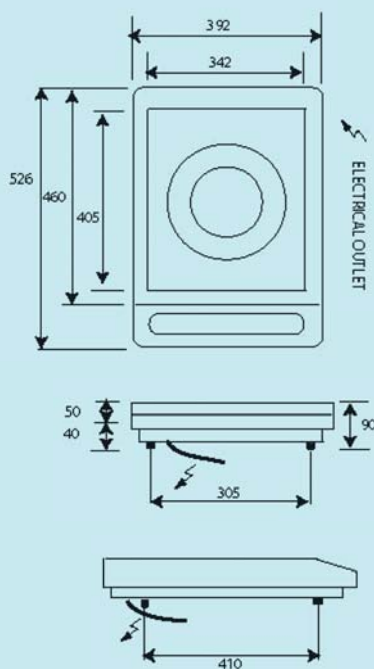
**Peso:** 9,4 Kg.

**Alimentazione:** 210V-230V (monofase) AC 50-60Hz.

**Consumo in standby:** <1 watt.

**Utensili:** l'unità accetta la maggior parte dei contenitori in ferro smaltato, ghisa o acciaio inox, e pentole a induzione specifiche.

**Doppia ventilazione.**



Piano ad induzione da appoggio  
con corpo in acciaio inox AISI 304.



Articolo	Potenza (W)	Amperaggio (A)
BRIC 3000	3000	12
BRIC 3500	3600	16

### REGOLAZIONE DELLA POTENZA

**Funzione Fuoco** (BRIC 3000): potenza manuale sull'induttore centrale di 180 mm.

**Funzione Booster** (BRIC 3600): potenza massima di 3600 W.

### COMPLETO DI:

- manuale di istruzioni.
- 1 piedino regolabile.
- cavo di alimentazione da 1,80 mt.
- filtro in acciaio inox lavabile.

	BRIC 3000	BRIC 3500
Posizione	Potenza (W)	Potenza (W)
1	50	50
2	100	100
3	150	150
4	200	200
5	250	250
6	300	300
7	350	350
8	400	400
9	500	500
10	600	600
11	700	700
12	800	800
13	900	900
14	1000	1000
15	1100	1200
16	1200	1400
17	1300	1600
18	1400	1800
19	1600	2000
20	1800	2200
21	2000	2400
22	2200	2600
23	2400	2900
24	2700	3200
25	3000	3600

### NORME

EN 60335-2-36 (norme europee per la sicurezza elettrica) + A1, EN55011 e EN 55014-2 (CEM).